

## マスターシール® ブリッジ 5100

橋梁床版用ポリウレタン系防水材料

NEXCO 高性能床版防水規格適合システム

マスターシール® ブリッジ 5100 [MasterSeal® Bridge 5100] は、速乾型プライマーを採用して、冬季および工期に制限のある施工時に、養生時間の短縮を目的としたシステムです。

アスファルト舗装と同質の素材を接着剤に用い、舗装とポリウレタン防水層間にさらに剥がれにくい確実な接着性能および防水機能を実現しました。

マスターシール ブリッジ 5100は、耐久性30年対応を基準とした「NEXCO 設計要領 床版防水に対する要求性能 (グレードⅡ)」に適合しています。

### 特長

#### 1. 優れた防水性能

継ぎ目のないシームレスな防水層は、防水材料（吹付けポリウレタン樹脂）、接着強化バインダー（ポリウレタン樹脂）及び、舗装接着剤（特殊改質アスファルト）の3層ハイブリッド構造になっており、確実な防水機能を発揮します。

#### 2. 確実な床版保護

振動等により発生したコンクリート床版のひび割れ部位に排水性舗装から浸入し易くなった雨水や塩分等からの劣化因子を防ぎ、鉄筋の腐食を予防することで躯体構造物の長寿命化を図ることができます。

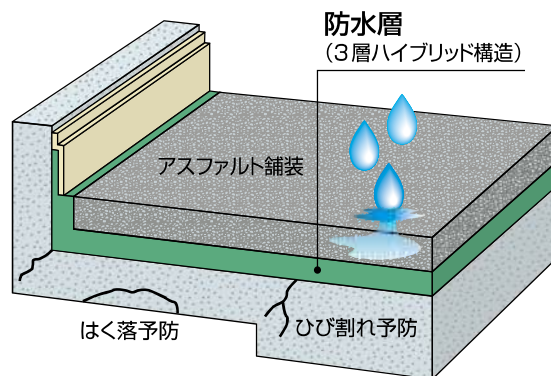
また、コンクリート床版表層に水分を滞留させないことで砂利化現象を予防し、コンクリート床版劣化の要因を根源から排除します。

#### 3. 養生時間の短縮

速乾型プライマーの採用により、養生時間が従来型より短縮でき、工期の短縮につながります。

#### 4. ライフサイクルコスト (LCC) の改善

経年後のアスファルト舗装基層改修時、舗装接着剤が加熱により再融解するため健全な防水層を存置することができ、LCC改善による維持管理コストの削減に寄与します。



# マスターシール® ブリッジ 5100

## マスターシール ブリッジ 5100 舗装接着剤の優れたメリット

求められる環境	マスターシール ブリッジ 5100
防水層とアスファルト舗装の接着性	マスターシール P 629は特殊改質アスファルト系舗装接着剤の開発により、アスファルト舗装との接着安定性を発揮します。同質材料を使用することでこの機能は果たされています。
低温アスファルト舗設時の接着性	NEXCOの規格する低温時の舗設（舗設負荷IV、合材温度110℃、供試体温度0℃）による試験でも良好な接着性を示します。
施工性	塗膜系の特殊改質アスファルトを使用することで、凹凸面や複雑な形状の部位にでも容易に施工することができます。また、舗設時におけるアスファルトフィニッシャーのスベリを、従来汎用品に比べ抑制することができます。

## 施工ディテール

### 舗装接着剤

マスターシール P 629 .. 1.00kg/m<sup>2</sup>

### 接着強化バインダー+5号砂砂

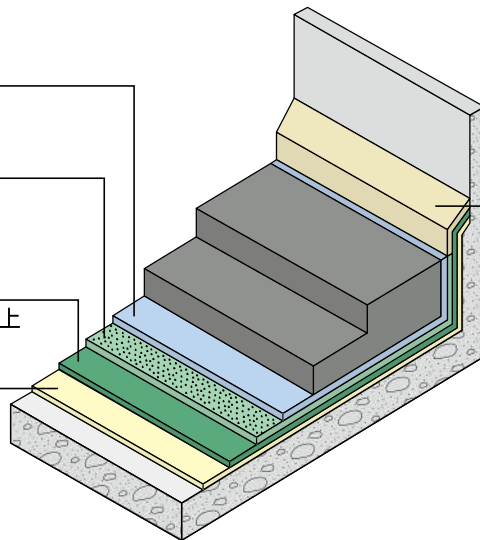
マスターシール P 628 .. 0.40kg/m<sup>2</sup>  
5号砂砂..... 1.00kg/m<sup>2</sup>

### 超速硬ポリウレタン吹付け塗膜防水材料

マスターシール M 800.. 1.5kg/m<sup>2</sup>以上

### プライマー

マスターシール P 622 .. 0.24kg/m<sup>2</sup>  
普通セメント..... 0.06kg/m<sup>2</sup>



### 保護材

マスターシール TC 260 .. 0.20kg/m<sup>2</sup>

## 包装形態

- マスターシール P 622 (旧名: マスタートップ P622) ..... (15kg セット)
- マスターシール M 800 (旧名: コニビュア M800) ..... (200kg ドラム)
- マスターシール P 628 (旧名: マスタートップ P628) ..... (15kg セット)
- マスターシール P 629 (旧名: マスタートップ P629) ..... (10kg パック)
- 5号砂砂 ..... (30kg 袋)
- マスターシール TC 260 ..... (28kg セット)

※本商品についてのお問い合わせは、最寄りのエリアまでご連絡ください。

## BASF ジャパン株式会社 建設化学品事業部

宮城、青森、岩手、秋田、山形、福島、北海道 TEL 022-796-9570 FAX 022-796-9572

東京、神奈川、千葉、茨城、埼玉、栃木、群馬  
新潟、長野、山梨、静岡 TEL 03-3796-9900 FAX 03-3796-9960

大阪、京都、滋賀、奈良、和歌山、兵庫、愛知、三重  
岐阜、富山、石川、福井、香川、徳島、高知、愛媛  
山口、広島、島根、岡山、鳥取 TEL 06-4964-7240 FAX 06-4964-7244

福岡、佐賀、大分、長崎、熊本、宮崎、鹿児島、沖縄 TEL 0946-23-8163 FAX 0946-23-8164

## ポゾリス ソリューションズ株式会社

神奈川県茅ヶ崎市萩園 2722 (〒253-0071) (代) TEL 0467-84-9640 FAX 0467-84-9648

[www.master-builders-pozzololith.basf.co.jp](http://www.master-builders-pozzololith.basf.co.jp)

- ©: 世界各国におけるBASFグループの登録商標です。
- ここに記載された事項は、標準的な試験法に準拠した弊社の実験データにもとづくものでありますが、多岐にわたる条件下での実際の現場結果を確実に保証するものではありません。
- 万が一、本資料に提示する以外の方法や分野で本商品をご使用頂く場合には、ご使用者側にて調査検討下さいませようお願い致します。
- 本記載事項は、新しい知見により予告なく変更する場合がございますのでご了承ください。
- BASFジャパン(株)建設化学品事業部は、茅ヶ崎工場及び茅ヶ崎技術開発センターにて、ISO9001及びISO14001を審査登録しています。

